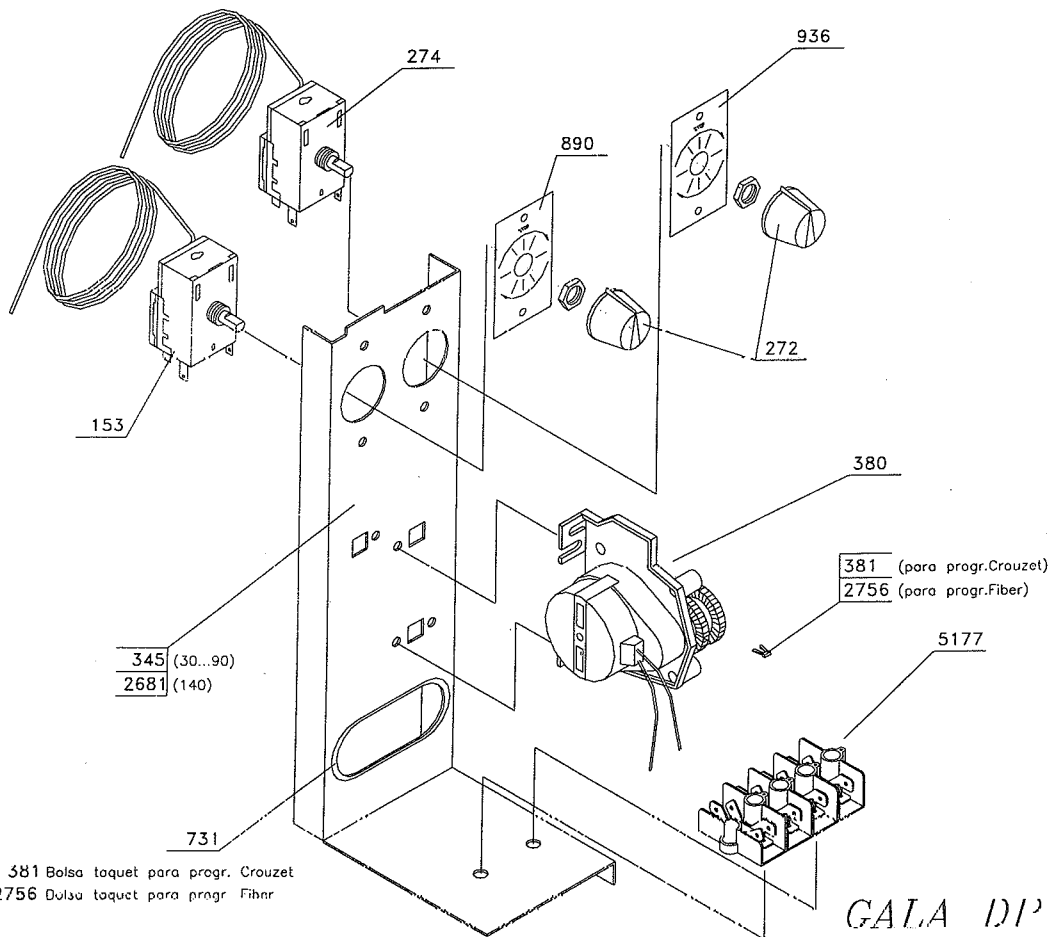


5148 Cuadro electrico DP20



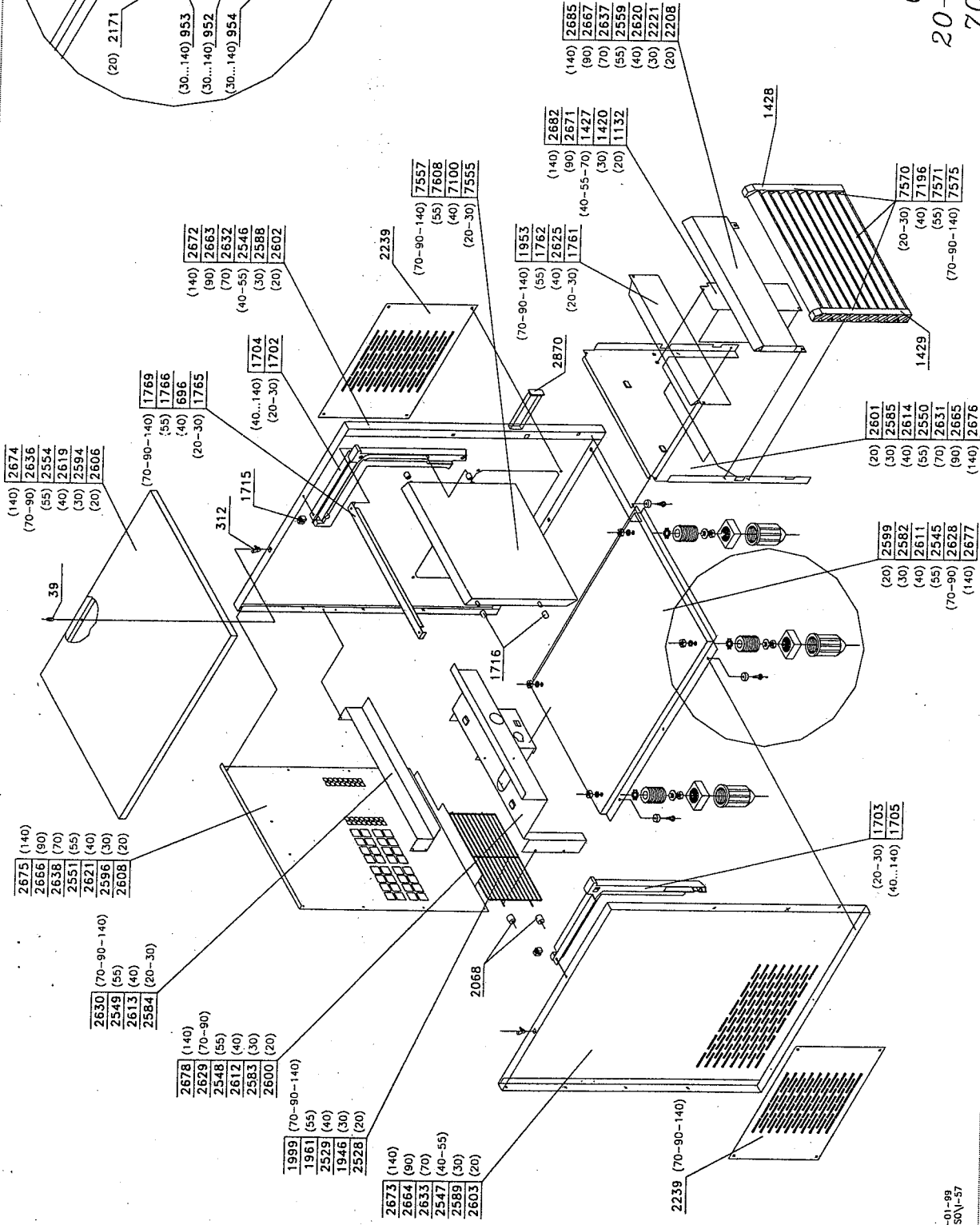
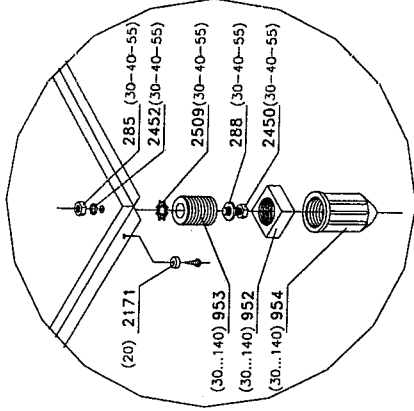
381 Bolsa taquet para progr. Crouzet
2756 Bolsa taquet para progr. Fiber

5367 Cuadro electrico DP30...90
5379 Cuadro electrico DP140

29-01-99
S:\50\I-22

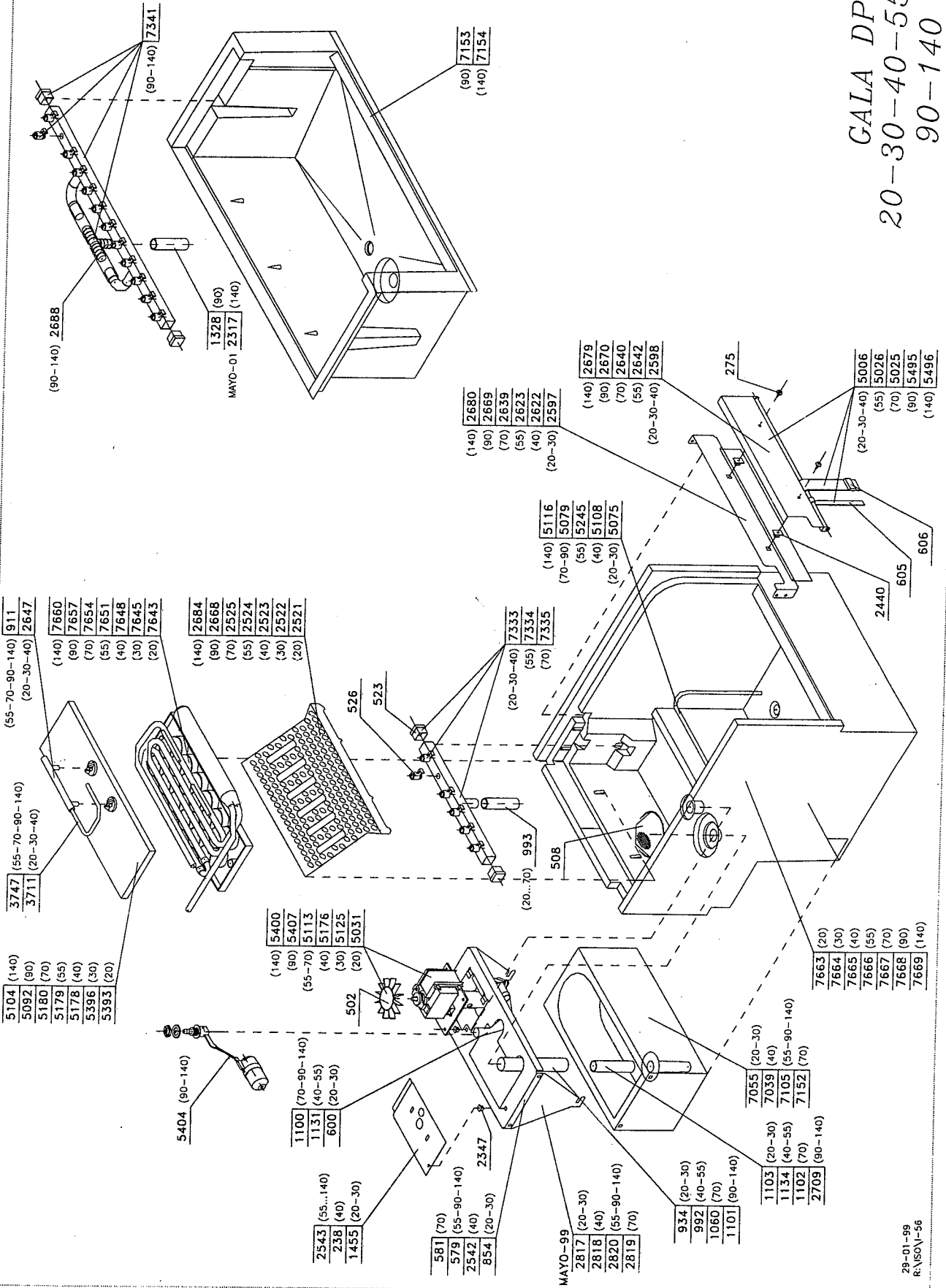
GALA DP
20-30-40 55
70-90-140
CUADRO ELECTRICO

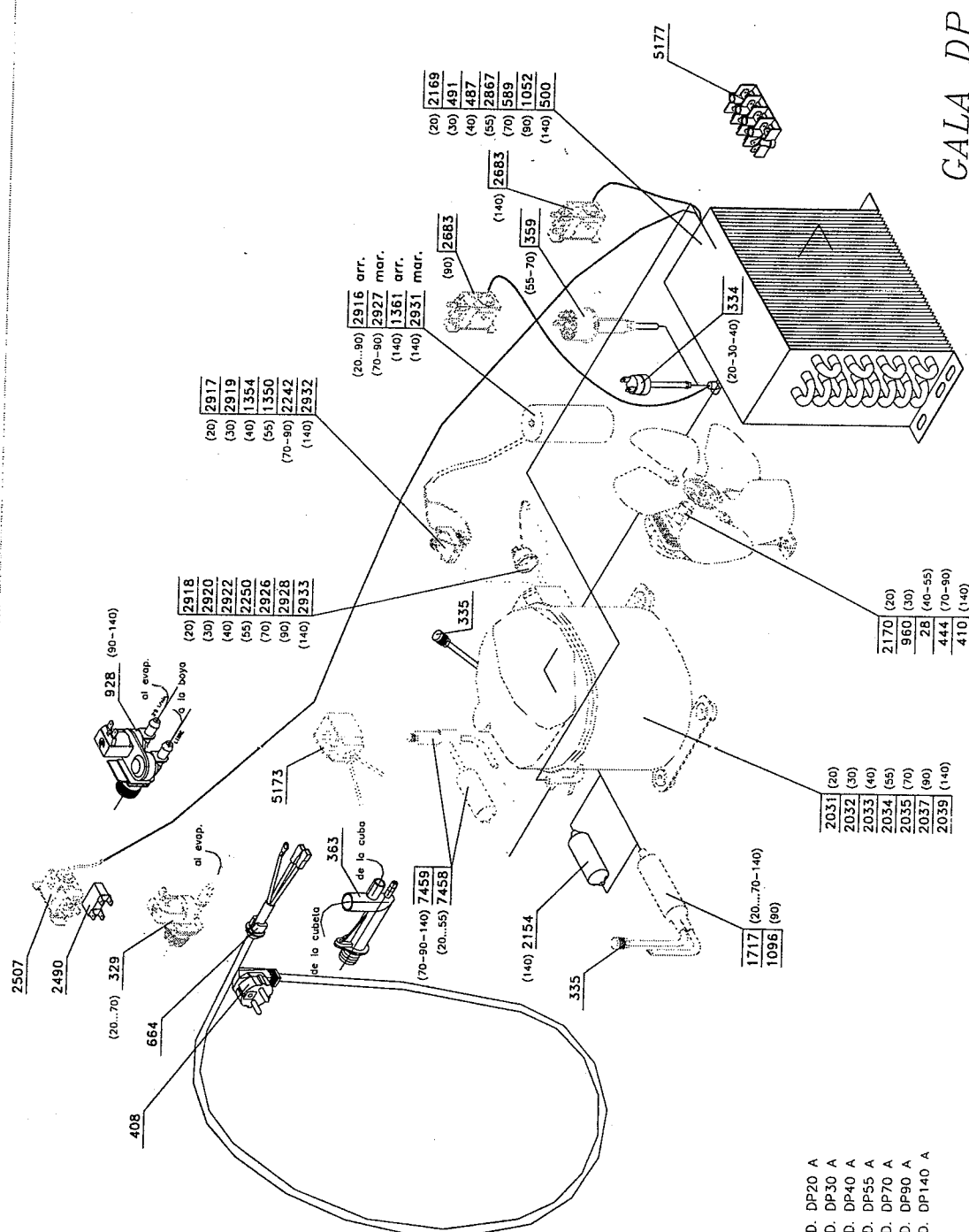
GALA DP
20-30-40-55
70-90-140



GALA DP

20-30-40-55-70 90-140





2507

2490

(20...70) 329

664

928 (90-140)
al evap.
de la bobina

2918 (20)
2920 (30)
2922 (40)
2250 (55)
2926 (70)
2928 (90)
2933 (140)

5173

363 de la cuba

(70-90-140) 7459 (20...55) 7458

(140) 2154

335

1717 (20...70-140)
1096 (90)

2031 (20)
2032 (30)
2033 (40)
2034 (55)
2035 (70)
2037 (90)
2039 (140)

2170 (20)
960 (30)
28 (40-55)
444 (70-90)
410 (140)

(20) 2917
(30) 2919
(40) 1354
(55) 1350
(70-90) 2242
(140) 2932

(20...90) 2916 arr.
(70-90) 2927 mar.
(140) 1361 arr.
(140) 2931 mar.

(90) 2683

(55-70) 359

(140) 2683

(20) 2169
(30) 491
(40) 487
(55) 2867
(70) 589
(90) 1052
(140) 500

5177

- 5607 UNID.COND. DP20 A
- 5609 UNID.COND. DP30 A
- 5611 UNID.COND. DP40 A
- 5613 UNID.COND. DP55 A
- 5615 UNID.COND. DP70 A
- 5617 UNID.COND. DP90 A
- 5619 UNID.COND. DP140 A

R-404A

18-05-01
R\160V-54

GALA DP 20-30-40
55-70-90-140
UNIDAD COND.AIRE

