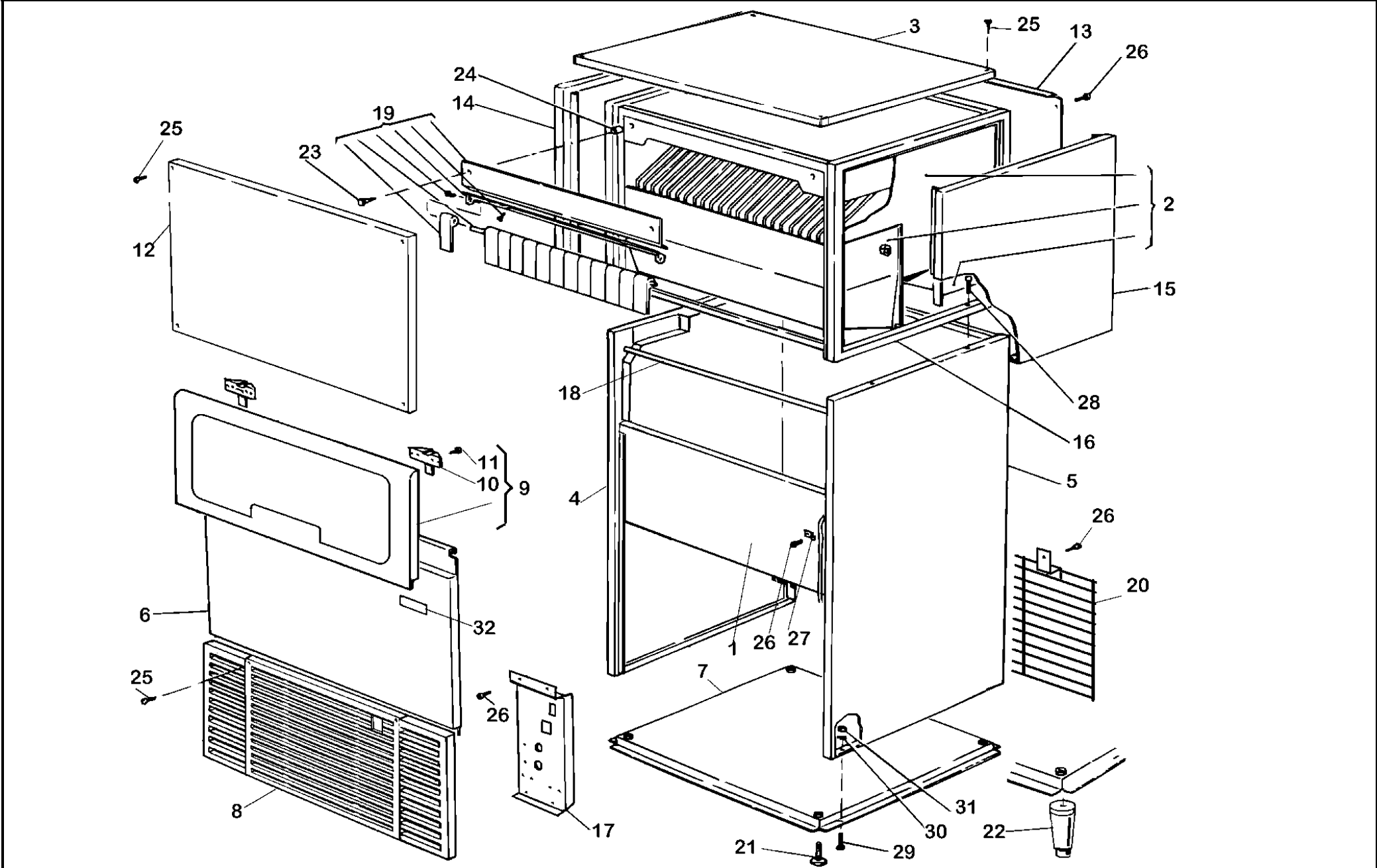


CP 120

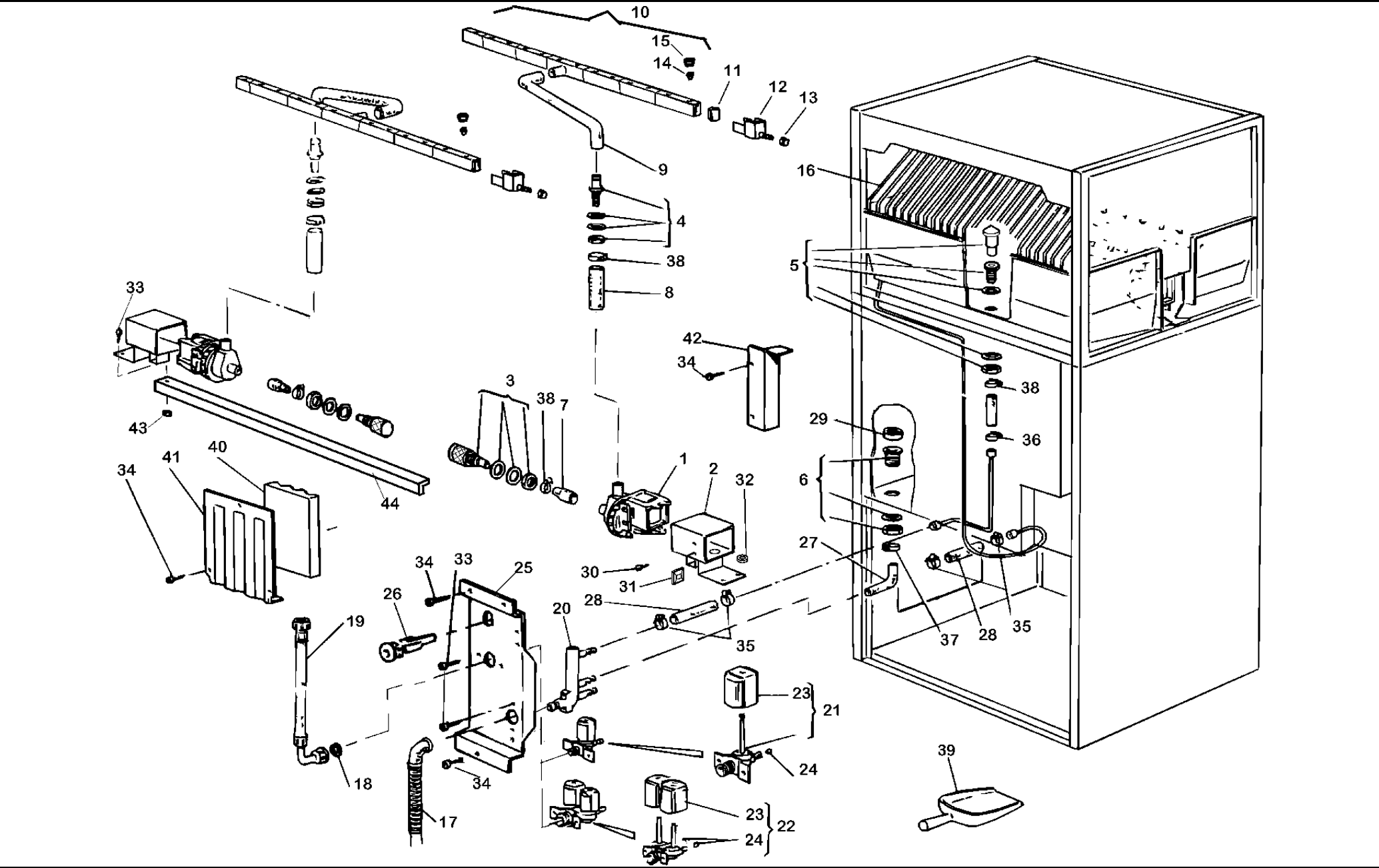


CP 120 E – CP 120 E W

n.		codice	Descrizione	description
1		2062	Contenitore schiumato 70-120	Bin with foamed insulation 70-120
2		0811	Vaschetta acqua 120 completa	Water tank 120 - complete
3		4117	Top 70-120 con isolamento e rinforzo	Top panel w/insulation 70-120
4		3339	Fianco sinistro 120 per nuova barra porta 70	Left side panel 120 for new door bar 70
5		3338	Fianco destro 120 per nuova barra porta 70	Right side panel 120 for new door bar 70
6		1348	Frontale 70-120	Front panel 70-120
7		2070	Basamento 70-120	Base plate 70-120
8		3584	Aeratore grigio 70	Front gray aerator 70
9		4246	Porta completa grigia 70	Door complete gray 70
10		2005	Aggancio porta ABS	Door hook
11		2195	Vite 4,8x19 TC	4,8x19 TC screw
12		4207	Frontale superiore isolato	Insulated upper front panel
13		4206	Schienale superiore isolato	Insulated rear panel
14		4204	Fianco superiore sinistro isolato	Insulated upper left side panel
15		4205	Fianco superiore destro isolato	Insulated upper right side panel
16		2179	Telaio superiore 120	Upper frame 120
17		2071	Piastra termostati 70-120	Thermostats bracket 70-120
18		3330	Barra per porta con perno 70/120	Door bar with pin 70/120

tavola 1 - view 1

n.		codice	descrizione	Description
19		2200	Pannello bandierine completo 120	Water blinds assy 120 complete
20		1358CE	Griglia posteriore 70CE	Rear grid 70CE
21		0075	Piedino nero 10MA	Foot 10MA
22		3650	Piede a cono nero regolabile	Black conical foot
23		0080	Vite pannello bandierine	Screw for water blinds assembly
24		0100	Tuptara ottone M4	M4 screwed rivet
25		0089	Vite nikelata 4x32 TGS	4x32 TGS nickel plated screw
26		3427	Vite 3,5x9 TC	3,5x9 TC screw
27		0790	Cavallotto d. 6	D 6 tube fastener
28		0095	Rivetto alluminio 4x19	Al.rivet 4x19
29		0536	Vite 6 MA x 10 TE	6 MA x 10 TE screw
30		0535	Rondella dentellata d. 6	d. 6 tab washer
31		0534	Dado 6 MA	6 MA nut
32		2117	Targhetta COMPACT	COMPACT label



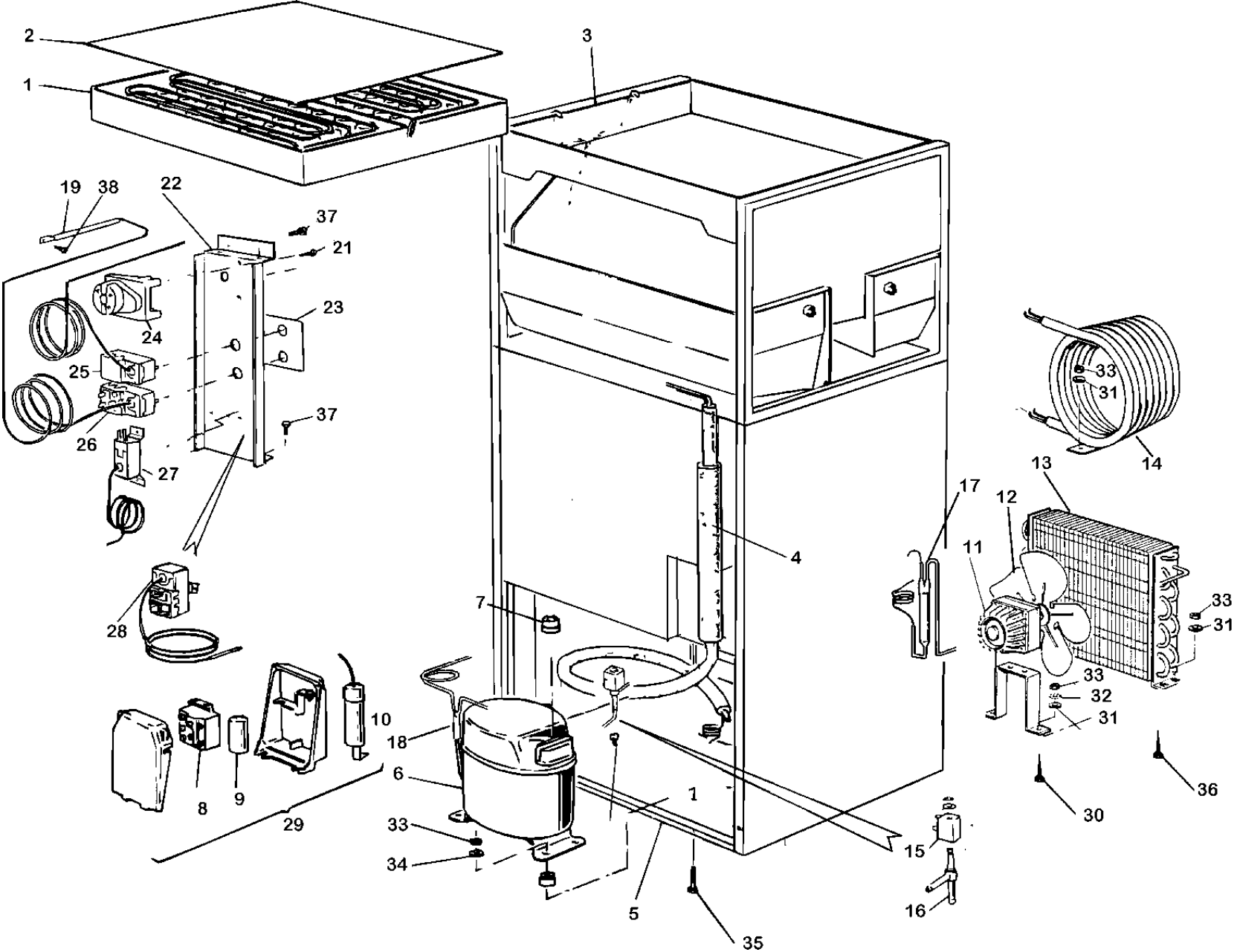
CP 120 E – CP 120 E W

n.		Codice	Descrizione	description
1		304769	Pompa elettromagnetica	Water pump
2		3661	Copertura pompa CE	Pump cover CE
3		4267	Set bocchettone d.20 con filtro inox	Fitting set d. 20 with st. steel filter inox
4		4269	Set bocch. d.20 con portagomma	Fitting set d.20 with hoseholder
5		4268	Set bocch. d.20 con troppopieno	Fitting set d. 20 with overflow
6		4118	Set bocchettone d.18 corto	Fitting set d. 18 short
7		4330	Tubo aspirazione 120	Pump-in hose mod.120
8		4331	Tubo mandata 120	Pump-out hose mod.120
9	M	0769	Tubo alimentazione rampa 66/120	Distributor supply tube mod.66/120
	G	0795	Tubo aliment. rampa 66/120 G	Distributor supply tube 66/120 G
10	M	4710	Rampa ABS ugelli plastica (13) 120	ABS distrib. plastics nozz. (13) 120
	G	4730	Rampa ABS ug. plast. (12) 120G	ABS distrib. plastics nozz. (12) 120G
	G	4708	Rampa ABS ug. nikelati(12) 120G	ABS distrib. nikel nozz. (12) 120G
11		0776	Tappo rampa	Rubber plug
12		4703	Supporto rampa ABS	ABS distributor bearing
13		0774	Dado inox 8 MA	8 MA st.steel nut
14		2495	Spruzzatore in plastica	Plastics nozzle
	G	2453	Spruzzatore nikelato	Nikel plated nozzle
15		2452	Ghiera spruzzatore	Locknut for nozzle
16	M	2476	Convogliatore ghiaccio 120	Ice chute mod.120
	G	4705	Convogliatore ghiaccio 120 G	Ice chute mod.120 G big cube
17		2405	Tubo di scarico esterno	External drain tube
18		0782	Guarnizione tubo carico	Supply tube gasket
19		0781	Tubo carico acqua	Water supply tube
20	A	2395	Scarico multiplo mod. aria	Single water outlet air cooled
	W	4741	Scarico multiplo mod. acqua	Single water outlet water cooled

tavola 2 - view 2

n.		codice	descrizione	Description
21	A	0765	Valvola acqua singola + regolatore 2,5	Single water sol. valve + water flow regulator 2,5
22	W	4291-2525	Valvola acqua doppia + regolatori 2,5/2,5	Double water sol. valve + water flow regulators 2,5/2,5
23		0768	Bobina valvola acqua	Water valve - coil only
24	A	0847	Regolatore di flusso 2,5 (arancio)	Water flow regulator 2,5 (orange)
25		2072	Piastra di scarico 70-120	Drain & valve bracket 70-120
26		0984	Bloccacavo	Cable entry & terminal block
27		2472	Tubo di scarico contenitore CP	Bin drain hose CP
28		0831	Tubo valvola acqua	Water valve tube
29		2331	Filtro acqua '12'	Water filter '12'
30		3412	Vite inox 4,8 x 9,5 TC	4,8 x 9,5 TC st.steel screw
31		3625	Supporto adesivo per cinturino	Tie holder
32		0885	Passafilo P20	Hole grommet P20
33		1509	Vite inox 4 MA x 8	4 MA x 8 TC st.steel screw
34		3427	Vite 3,5 x 9 TC	3,5x9 TC screw
35		0842	Fascetta E	E type clamp
36		0783	Fascetta H	H type clamp
37		2363	Fascetta G	G type clamp
38		2362	Fascetta J	J type clamp
39		6080	Cucchiaio ghiaccio	Ice scoop
40		2065	Isolamento tubazioni 70	Hose insulation 70
41		2066	Copertura tubazioni 70	Plastics rear cover 70
42		2073	Copricanale CP	Rear cover
43		0091	Dado inox M4	St. steel nut M4
44		0779	Profilo deflettore ghiaccio	Ice deflector

A	Solo condensazione ad aria	Air cooled models only
W	Solo condensazione ad acqua	Water cooled models only
M	Solo modelli con cubetto standard	Standard cube models only
G	Solo modelli con cubetto grosso	Big cube models only



CP 120 E – CP 120 E W

n.		codice	descrizione	description
1	M	3084	Evaporatore completo 120	Evaporator mod.120
	G	3206	Evaporatore mod.120 G cubo grande	Evaporator mod. 120 G big cube grande
2		0149	Copertura evaporatore 120	Evaporator cover mod.120
3	M	2178	Supporto evaporatore 120	Evaporator bearing mod.120
	G	0148	Supporto evaporatore 120 G	Evaporator bearing mod.120 G
4		4250	Gruppo capillare 120 ECO	Capillary assembly mod.120 ECO
5		2070	Basamento 70-120	Base plate 70-120
6		3120	Compressore CAJ4511 Y	CAJ4511 Y compressor
7		4300/3120	Klixon comp. CAJ4511 Y	CAJ4511 Y overlay protector
8		4301/3120	Relais comp. CAJ4511 Y	CAJ4511 Y relay
9		4302/3120	Condensatore avv.CAJ4511 Y	CAJ4511 Y starting capacitor
10		4303/3120	Condensat. marcia CAJ4511Y	CAJ4511 Y run capacitor
11	A	2564CE	Ventilatore 25W CE+staffa 38002	25 W CE fan motor+base 38002
	W	0561CE	Ventilatore 5 W CE+staffa 38103	5 W CE fan motor+base 38103
12	A	3486	Ventola d. 300/22	Fan blade 300/22
	W	2635	Ventola d.154/34	Fan blade 154/34
13	A	0549	Condensa 9327	Air cooled condenser 9327
14	W	3496	Condensa ad acqua a 9,5 file	Water cooled condenser 9,5 rows
15		2658	Bobina valvola gas	Defrost solenoid valve - coil only
16		3059	Corpo valvola gas 2,5	Defrost solenoid valve - body only
17		3137DE	Filtro 15g XH7 per R134a a 3 vie	15 g XH7 drier for R134a 2 inlet
18		2575	Filtro a tre vie	Three ways filter
19		0883	Controllo ghiaccio 66	Ice feeler
20		1911	Clip fissacavo	Cable clip
21		1730	Vite 4 MA x 30 TC	4 MA x 30 TC screw
22		2071	Piastra termostati 70-120	Thermostats bracket 70-120

tavola 3 - view 3

n.		codice	Descrizione	Description
23		1020	Targhetta termostati	Thermostats label
24	M	1017	Timer regolabile	Adjustable timer
	G	1083	Timer regolabile 20 min.	Adjustable timer 20 min.
25		1006	Termostato evaporatore K22L1034	K22L1034 evaporator thermostat
26		1068	Termostato contenitore K50L3209	K50L3209 Bin thermostat
27		3416	Pressostato HTBX 112	HTBX 112 pressure switch
28	W	0938	Termostato sicurezza K36L7264	K36L7264 safety thermostat
29		4304/3120	Scatola elett.comp CAJ4511Y	Compressor electric box
30		0540	Vite 6 MA x 20 TE	6 MA x 20 TE screw
31		0537	Rondella 6x18	6 x 18 washer
32		0535	Rondella dentellata d. 6	Tab washer d. 6
33		0534	Dado 6 MA	6 MA nut
34		0541	Rondella 6x24	6 x 24 washer
35		0533	Vite 6 MA x 40 TE	6 MA x 40 TE screw
36		0536	Vite 6 MA x 10 TE	6 MA x 10 TE screw
37		3427	Vite inox 3,5x9 TC	3,5 x 9 TC st.steel screw
38		0088	Vite 3,5x9 TC	3,5 x 9 TC screw

A	Solo condensazione ad aria	Air cooled models only
W	Solo condensazione ad acqua	Water cooled models only
M	Solo modelli con cubetto standard	Standard cube models only
G	Solo modelli con cubetto grosso	Big cube models only