

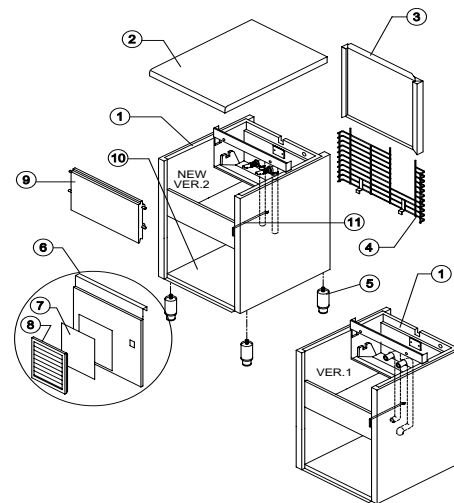


# CB 416

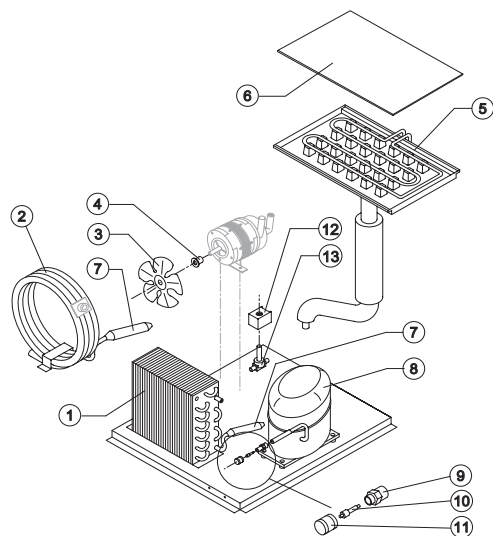
# ELENCO ESPLOSI RICAMBI



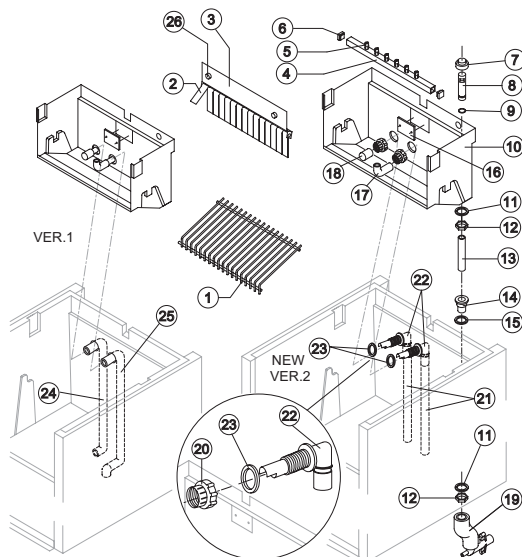
## INVOLUCRO



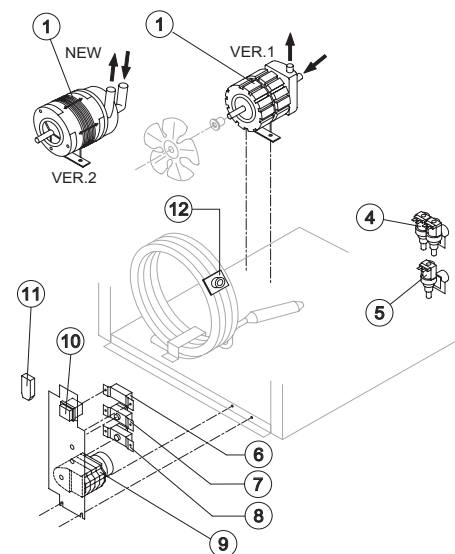
## GRUPPO FRIGORIFERO



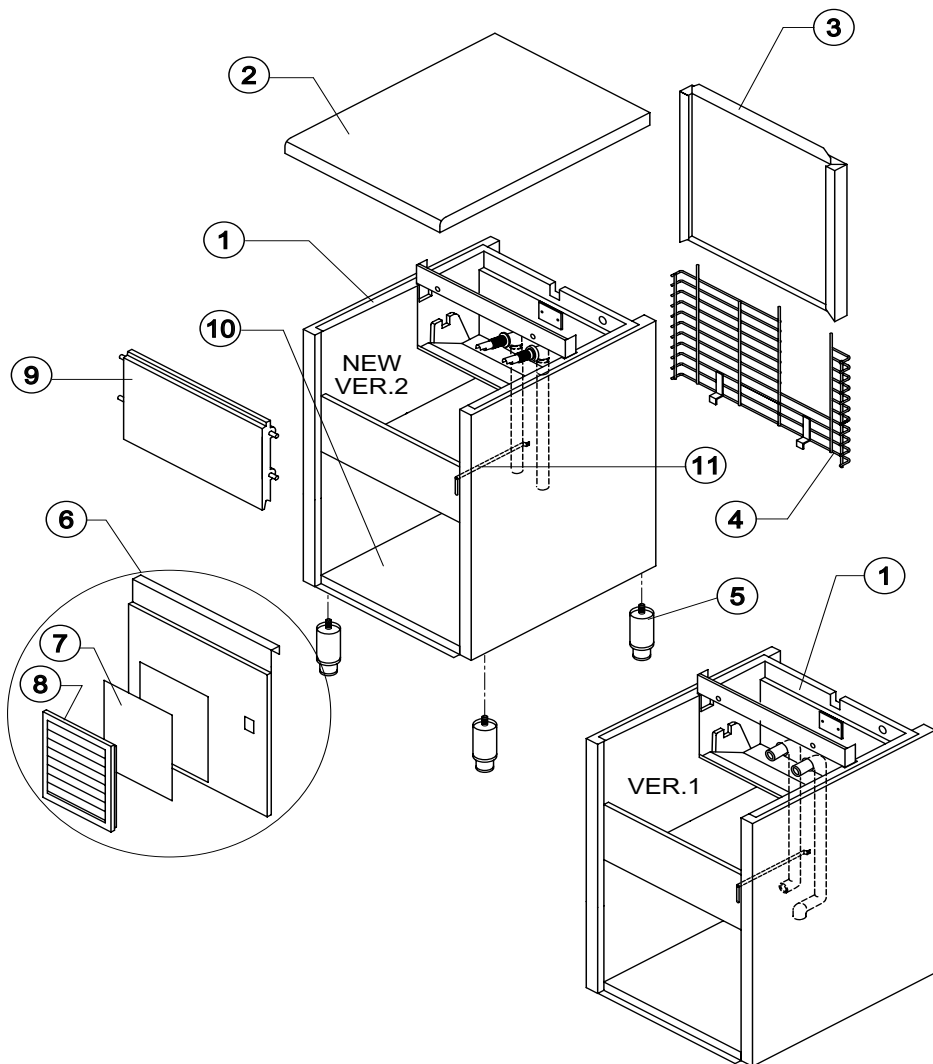
## CIRCUITO IDRAULICO



## PARTI ELETTRICHE



Rev. 5 - 20/07/2005



Rev. 5 - 20/07/2005

Rif.	Descrizione Ricambio	Codice
1	Assieme Mobile Schiumato	Vedi Tabella -
2	Top Assemblato	C22692
3	Pannello Posteriore Assemblato	C21182
4	Griglia Posteriore	D12006
5	Piedino INOX Regolabile	Versione Attuale 20613
5	Piedino ABS	Fino a Matr. 141256 10040
6	Pannello Anteriore con Griglia	Versione Attuale C22507
6	Pannello Anteriore	Fino a Matr. 29835 22012
7	Pannello Filtrante	18106
8	Telaio con Griglia e Filtro	C10205
9	Assieme Sportello	C10297
10	Piastra Base	Versione Attuale 21279
10	Piastra Base	Fino a Matr. 141256 21013
11	Tubo Portabulbo	20522

Rif. 1 - Assieme Mobile Schiumato  
Versione 1

Tipo Cubetto	Codice
18 g. (Standard)	C11004/E
33 g.	C11004/E
13 g.	C11004/ED

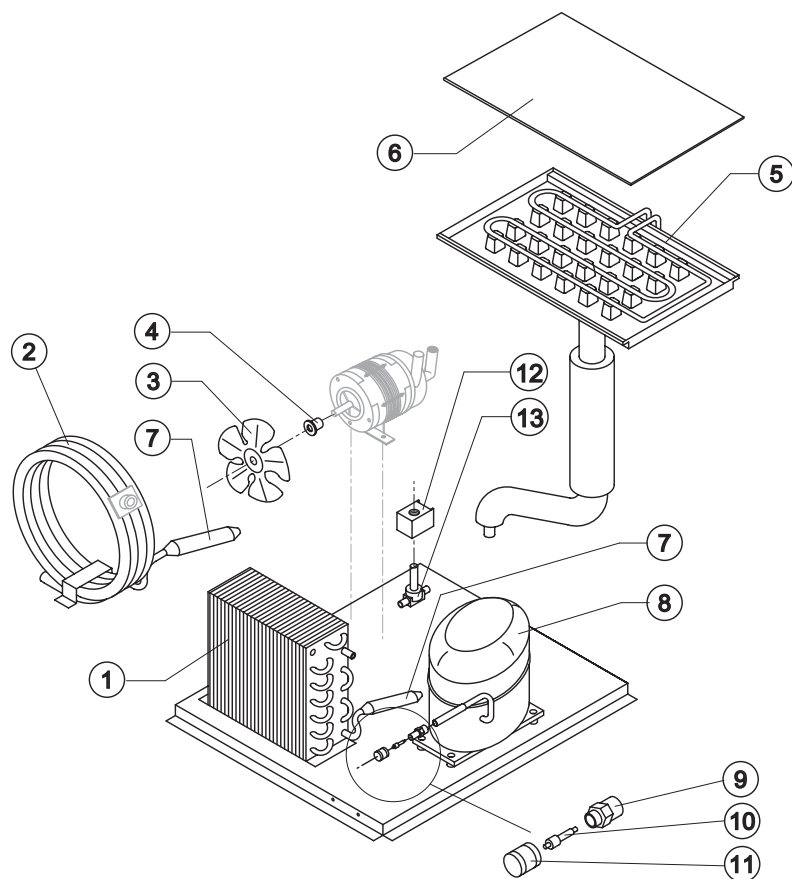
Rif. 1 - Assieme Mobile Schiumato  
Versione 2

Condensazione	Codice
Aria	C11004A
Acqua	C11004W



# CB 416

## GRUPPO FRIGORIFERO



### Componenti Comuni

Rif.	Descrizione Ricambio	Codice
3	Ventola Aspirante	10213
4	Mozzo Fissaggio Ventola	10014
5	Evaporatore	Vedi Tabella
6	Coprievaporatore	Versione Attuale
6	Coprievaporatore	Fino a Matr. 224519
7	Filtro Molecolare	14009
8	Compressore	Vedi Tabella
9	Corpo Valvola Vuoto-Carica	14007
10	Meccanismo Valvola Vuoto-Carica	14005
11	Tappo Valvola Vuoto-Carica	14006
12	Bobina Valvola Inversione Ciclo	Vedi Tabella
13	Corpo Valvola Inversione Ciclo	20410

### Componenti Solo Versione Aria

Rif.	Descrizione Ricambio	Codice
1	Condensatore ad Aria	20019

### Componenti Solo Versione Acqua

Rif.	Descrizione Ricambio	Codice
2	Condensatore ad Acqua	14014

#### Rif. 5 - Evaporatore

Tipo Cubetto	Codice
18 g. (Standard)	D10046
33 g.	D10089
13 g.	D10417
42 g.	D10465

#### Rif. 8 - Compressore

Tensione	Codice
220/240V 50 Hz	23437
220/230V 60 Hz	23495
110/115V 60 Hz	23464

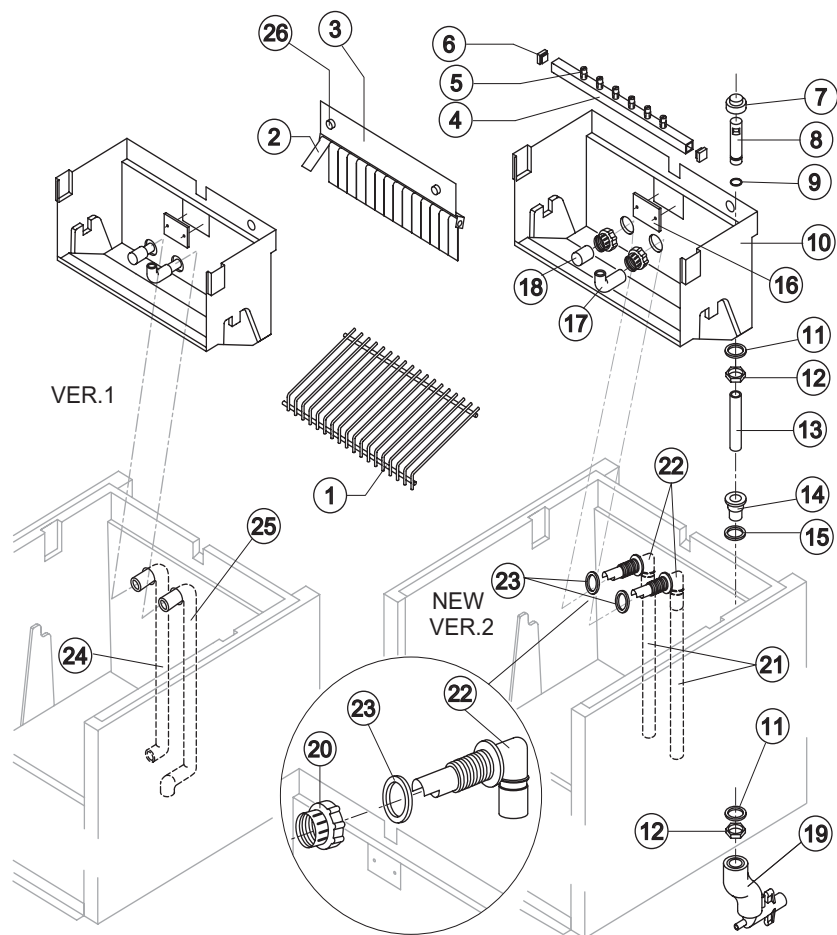
#### Rif. 12 - Bobina Valv. Inv. Ciclo

Tensione	Codice
220/240V 50 Hz	23437
220/230V 60 Hz	23495
110/115V 60 Hz	23464



# CB 416

# CIRCUITO IDRAULICO



Rif.	Descrizione Ricambio	Codice
1	Scivolo Cubetti	Vedi Tabella
2	Bandierina	10005
3	Assieme Portabandierine	C22035
4	Assieme Rampa Spruzzatori	Vedi Tabella
5	Spruzzatore	D20002
6	Tappo Rampa Spruzzatori	10012
7	Cappuccio per Troppo Pieno	10305
8	Tubo Troppo Pieno	10133
9	Guarnizione OR per Troppo Pieno	20233
10	Cella Interna	10253
11	Guarnizione Polietilene Semirigido	13007
12	Dado per Scarico Contenitore	10096
13	Tubo per Raccordo Troppo Pieno	Versione Attuale
13	Tubo per Raccordo Troppo Pieno	Fino a Matr. 64147
14	Raccordo Scarico Contenitore	10472
15	Guarnizione in Silicone	13006
16	Piastrina Blocca Scivolo	10009
17	Tubo Alimentazione Spruzzatori	13005
18	Filtro Aspirazione Pompa	20005
20	Ghiera Bloccaggio Raccordi	Versione 2
21	Tubo Aspirazione e Mandata Pompa	Versione 2
22	Raccordo Aspirazione/Mandata Pompa	Versione 2
23	Guarnizione per Aspirazione/Mandata Pompa	Versione 2
24	Tubo Aspirazione Pompa	Versione 1
25	Tubo Mandata Pompa	Versione 1
26	Vite Fissaggio Pannello Bandierine	20009

### Rif. 1 - Scivolo Cubetti

Tipo Cubetto	Codice
18 g. (Standard)	D12008
33 g.	D12030
13 g.	D12038
42 g.	D12030

### Rif. 4 - Rampa Spruz.ri

Tipo Cubetto	Codice
18 g. (Standard)	C20029
33 g.	C20155
13 g.	C20189
42 g.	C20155

### Componenti Solo Versione Aria

Rif.	Descrizione Ricambio	Codice
19	Collettore Scarichi	C10006

### Componenti Solo Versione Acqua

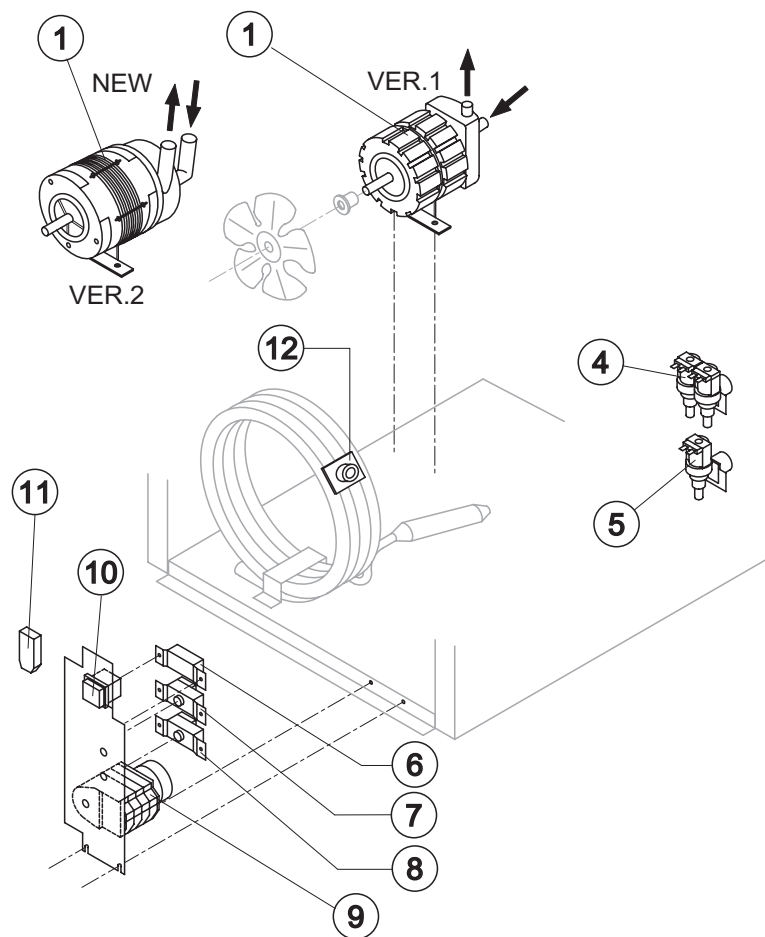
Rif.	Descrizione Ricambio	Codice
19	Collettore Scarichi	C26452

Rev. 5 - 20/07/2005



# CB 416

## PARTI ELETTRICHE



### Componenti Comuni

Rif.	Descrizione Ricambio	Codice
1	Pompa	Vedi Tabella
7	Termostato Contenitore	R23005
8	Termostato Evaporatore	R23591
9	Timer	Vedi Tabella
10	Interruttore Luminoso Verde	23327

### Componenti Solo Versione Aria

Rif.	Descrizione Ricambio	Codice
5	Elettrovalvola Ingresso Acqua 1 Via	Vedi Tabella

### Componenti Solo Versione Acqua

Rif.	Descrizione Ricambio	Codice
4	Elettrovalvola Ingresso Acqua 2 Vie	Vedi Tabella
6	Pressostato Condensatore	23175
11	Filtro Anti-Radiodisturbo	Solo 220V 50 Hz
12	Termostato di Sicurezza	C23114

### Rif. 1 - Pompa

Tensione	Versione 1	Versione 2
220/240V 50 Hz	23002	23377
220/230V 60 Hz	23002	23377
110/115V 60 Hz	23264	23663

### Rif. 4 - Elettr. Ingr. 2 Vie

Tensione	Codice
220/240V 50 Hz	23010
220/230V 60 Hz	23010
110/115V 60 Hz	23261

### Rif. 5 - Elettr. Ingr. 1 Via

Tensione	Codice
220/240V 50 Hz	23001
220/230V 60 Hz	23001
110/115V 60 Hz	23260

### Rif. 9 - Timer

Tensione	Cub. 18 g	Cub. 33 g	Cub. 13 g	Cub. 42 g
220/240V 50 Hz	23222	23248	23247	23780
220/230V 60 Hz	23248	23780	23247	23780
110/115V 60 Hz	23259	23786	23258	23786